

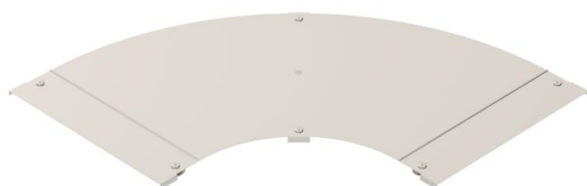
Technisches Datenblatt

Deckel für 90°-Bogen A2

Artikelnummer: 6226056



Deckel mit Drehriegeln für die Abdeckung von 90° Kabelleiterbögen mit geschweißten Sprossen.



VA Edelstahl, rostfrei

2B blank, nachbehandelt

Stammdaten

Artikelnummer	6226056
Typ	LBD 90 500 R3 A2
Bezeichnung 1	Deckel Bogen 90°
Bezeichnung 2	mit Drehriegel
Hersteller	OBO
Dimension	B500
Werkstoff	Edelstahl, rostfrei 1.4301
Oberfläche	blank, nachbehandelt
Oberflächennorm	
Kleinste VK-Einheit	1
Mengeneinheit	Stück
Gewicht	568 kg
Gewichtseinheit	kg/100 St.

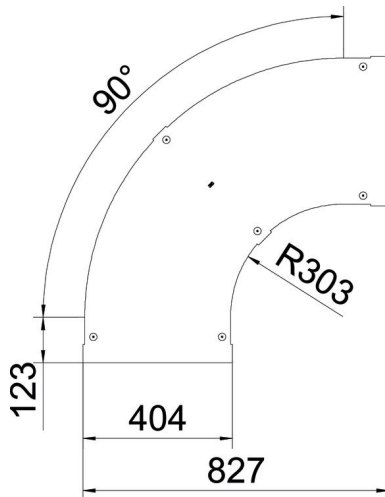
Technisches Datenblatt

Deckel für 90°-Bogen A2

Artikelnummer: 6226056



Abmessungen



Breite	500 mm
Blechstärke	1,25 mm
Maß B (mm)	500 mm

Technische Daten

Abbiegung (Winkel)	90°
Befestigungsart	Drehriegel
Funktionserhalt	nein
Geeignet für Gitterrinne	nein
Geeignet für Kabelleiter	ja
Geeignet für Kabelrinne	nein
Richtungsänderung	horizontal
Rostfreier Stahl, gebeizt	nein
Scharnierend	nein